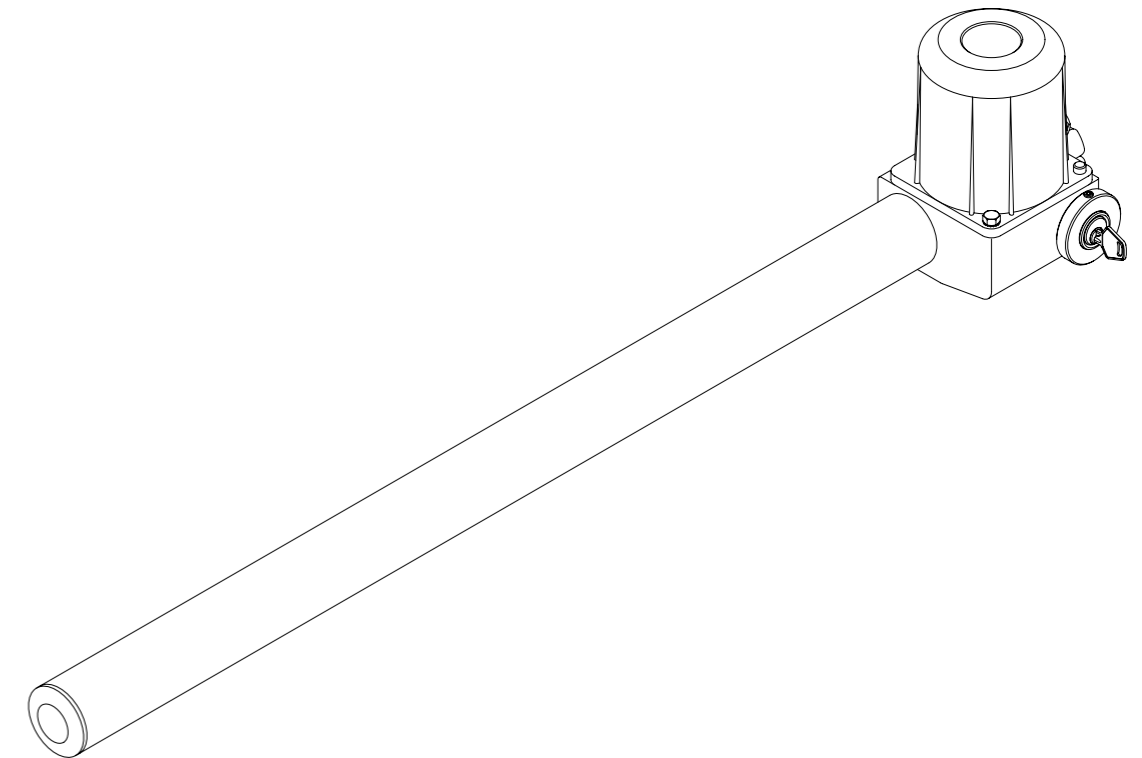


APRICANCELLO ELETTROMECCANICO  
ELECTROMECHANICAL GATE OPENER  
*ELEKTROMECHANISCHE AUTOMATION FÜR SCHIEBEGITTER*  
*AUTOMATISATION ÉLECTROMÉCANIQUE POUR GRILLES*  
ABREANCELA ELECTROMECHANICO

# RAM 30V



**Dichiarazione CE di conformità per macchine**  
(Direttiva 89/392 CE, Allegato II, parte B)  
**Divieto di messa in servizio**

Noi dichiariamo che: l'automazione per cancelli a battente modello **RAM 30V**.

- è costruita per essere incorporata in una macchina o per essere assemblata con altri macchinari per costituire una macchina considerata dalla Direttiva 89/392 CE, come modificata;
- non è dunque conforme in tutti i punti alle disposizioni di questa Direttiva;
- è conforme alle condizioni delle seguenti altre Direttive CE:  
Direttiva bassa tensione 73/23/CEE, 93/68/CEE.  
Direttiva compatibilità elettromagnetica 89/336/CEE, 93/68/CEE.

e che:

- sono state applicate le seguenti (parti/clausole di) norme armonizzate:  
EN 55022, EN 61000-3-2, EN 61000-3-3, EN 50082-1, EN 60335-1.
- sono state applicate le seguenti (parti/clausole di) norme e specifiche tecniche nazionali: UNI 8612.

e inoltre dichiariamo che non è consentito mettere in servizio il macchinario fino a che la macchina in cui sarà incorporato o di cui diverrà componente sia stata identificata e ne sia stata dichiarata la conformità alle condizioni della Direttiva 89/392 CE e alla legislazione nazionale che la traspone, vale a dire fino a che il macchinario di cui alla presente dichiarazione non formi un complesso unico con la macchina finale.

**EC declaration of conformity**  
(Directive 89/392/EEC, Art. 4.2 and Annex II, sub B)  
**Do not put into service**

We herewith declare that: the operator for hinged gates model **RAM 30V**.

- is intended to be incorporated into machinery or to be assembled with other machinery to constitute machinery covered by Directive 89/392 EEC, as amended;
- does therefore not in every respect comply with the provisions of this Directive;
- does comply with the provisions of the following other EEC Directives:  
Direttiva bassa tensione 73/23/CEE, 93/68/CEE.  
Direttiva compatibilità elettromagnetica 89/336/CEE, 93/68/CEE.

and that:

- the following (parts/clauses of) harmonized standards have been applied:  
EN 55022, EN 61000-3-2, EN 61000-3-3, EN 50082-1, EN 60335-1.
- the following (parts/clauses of) national technical standards and specifications have been used: UNI 8612.

and furthermore declare that it is not allowed to put the machinery into service until the machinery into which it is to be incorporated or of which it is to be a component has been found and declared to be in conformity with the provisions of Directive 89/392/EEC and with national implementing legislation, i.e. as a whole, including the machinery referred to in this declaration.

**EG-Konformitätserklärung**  
(gemäß EG-Richtlinie 89/392/EWG, Artikel 4.2 und Anhang II, sub B.)  
**Verbot der Inbetriebnahme**

Hiermit erklären wir, daß: Antriebe für Drehflügelstore **RAM 30V**.

- vorgesehen ist zum Einbau in eine Maschine oder mit anderen Maschinen zu einer Maschine im Sinne der Richtlinie 89/392/EWG, inklusive deren Änderungen, zusammengefügt werden soll;
- aus diesem Grunde nicht in allen Teilen den Bestimmungen dieser Richtlinie entspricht;
- den Bestimmungen der folgenden anderen EG-Richtlinien entspricht:  
Direttiva bassa tensione 73/23/CEE, 93/68/CEE.  
Direttiva compatibilità elettromagnetica 89/336/CEE, 93/68/CEE.

und daß:

- folgende harmonisierte Normen (oder Teile/Klauseln hieraus) zur Anwendung gelangten:  
EN 55022, EN 61000-3-2, EN 61000-3-3, EN 50082-1, EN 60335-1.
- folgende nationale technische Normen und Spezifikationen (oder Teile/Klauseln hieraus) zur Anwendung gelangten: UNI 8612.

und erklären des weiteren daß die Inbetriebnahme solange untersagt ist, bis die Maschine oder Anlage, in welche diese Maschine eingebaut wird oder von welcher sie eine Komponente dasteilt, als Ganzes (d.h. inklusive der Maschine, für welche diese Erklärung ausgestellt wurde) den Bestimmungen der Richtlinie 89/392/EWG sowie dem entsprechenden nationalen Reschteserlaß zur Umsetzung der Richtlinie in nationales Recht entspricht, und die entsprechende Konformitätserklärung ausgestellt ist.

For this operation it is advisable to call your installer or a specialised company.

### Entsorgung

*Wird das Gerät außer Betrieb gesetzt, müssen die gültigen Gesetzesvorschriften zur differenzierten Entsorgung und Wiederverwendung der Einzelkomponenten, wie Metall, Plastik, Elektrokabel, usw., beachtet werden. Rufen Sie Ihren Installateur oder eine Entsorgungsfirma.*

### Démolition

**Au cas où le produit serait mis hors service, il est impératif de se conformer aux lois en vigueur pour ce qui concerne l'élimination différenciée et le recyclage des différents composants (métaux, matières plastiques câbles électriques, etc...) contactez votre installateur ou une firme spécialisée autorisée à cet effet.**

### Eliminación de aguas sucias

Cada vez que el producto esté fuera de servicio, es necesario seguir las disposiciones legislativas en vigor en ese momento en cuanto concierne a la eliminación de suciedad y al reciclaje de varios componentes (metales, plásticos, cables eléctricos, etc.), es aconsejable contactar con su instalador o con una empresa especializada y habilitada para tal fin.

### Attenzione

Tutti i prodotti Ceda sono coperti da polizza assicurativa che risponde di eventuali danni a cose o persone causati da difetti di fabbricazione, richiede però la marcatura CE della "macchina" e l'utilizzo di componenti originali Ceda.

### Warning

**All Ceda products are covered by insurance policy for any possible damages to objects and persons caused by construction faults under condition that the entire system be marked CE and only Ceda parts be used.**

### Achtung

*Alle Produkte Ceda wurden mit einem Versicherungsschein versehen, der alle eventuellen Schäden an Dingen oder Personen abdeckt, die durch Herstellungsdefekte hervorgerufen wurden, vorausgesetzt, das Gerät besitzt die Kennzeichnung EU und es wurden original Ceda Einzelkomponenten verwendet.*

### Attention

**Tous les produits Ceda sont couverts par une police d'assurance qui répond d'éventuels préjudices corporels ou matériels provoqués à cause de défauts de fabrication, mais qui requiert toutefois le marquage CE de la "machine" et l'utilisation de pièces de rechange d'origine Ceda.**

### Atención

Todos los productos Ceda están cubiertos por una póliza de seguros que responde de eventuales daños a personas o cosas, causados por defectos de fabricación, requiere sin embargo la marca CE de la "máquina" y la utilización de componentes originales Ceda.

### Declaration du fabricant (Directive 89/392/CEE, Article 4.2 et Annex II, Chapitre B) Interdiction de mise en service

Nous déclarons ci-apres que: l'automatisme pour portails ouvrants **RAM 30V**.

- est prévue pour être incorporée dans une machine ou être assemblée avec d'autres machines pour constituer une machine couverte par la directive 89/392/CEE, modifiée;
- n'est donc pas conforme en tout point aux dispositions de cette directive;
- est conforme aux dispositions des directives CEE suivantes:  
Direttiva bassa tensione 73/23/CEE, 93/68/CEE.  
Direttiva compatibilità elettromagnetica 89/336/CEE, 93/68/CEE.

et que:

- les (parties/paragraphes) suivants des normes harmonisées ont été appliquées:  
EN 55022, EN 61000-3-2, EN 61000-3-3, EN 50082-1, EN 60335-1.
  - les (parties/paragraphes) suivants des normes nationales et spécifications techniques ont été utilisées: UNI 8612.
- et déclarons par ailleurs qu'il est interdit de mettre la machine en service avant que la machine dans laquelle elle sera incorporée ou dont elle constitue une partie ait été considérée et déclarée conforme aux dispositions de la Directive 89/392/CEE et aux législations nationales la transposant, c'est-à-dire formant un ensemble incluant la machine concernée par la présente déclaration.

### Declaración CE de conformidad para maquinas (Directiva 89/392 CE, Apartado II, parte B) Prohibición de puesta en servicio

Declaro que: la automatización para cancelas de batiente **RAM 30V**.

- está construida para ser incorporada en una máquina o para ser ensamblada con otras maquinarias para construir una máquina considerada por la Directiva 89/392 CE, como modificada;
- no es, por consiguiente, conforme en todos los puntos a la posiciones de esta Directiva;
- es conforme a las condiciones de las siguientes otras Directivas CE:  
Directiva de la baja tensión 73/23/CEE, 93/68/CEE.  
Directiva de compatibilidad electromagnética 89/336/CEE, 93/68/CEE

y que

- han sido aplicadas las siguientes (partes/cláusulas de) normas armonizadas:  
EN 55022, EN 61000-3-2, EN 61000-3-3, EN 50082-1, EN 60335-1.
  - han sido aplicadas las siguientes (partes/cláusulas de) normas y especificaciones técnicas nacionales: UNI 8612.
- además declaramos que no ha permitido poner en servicio la maquinaria hasta que la máquina en la cual será incorporada o de la cual resultará componente esté identificada y no sea declarada la conformidad a las condiciones de la Directiva 89/392 CE y a la legislación nacional que le corresponda, vale decir, hasta que la maquinaria correspondiente a la presente declaración no forme un conjunto único con la máquina final.

## Attenzione

- Prima di procedere all'installazione leggere le istruzioni qui riportate.
- È fatto divieto assoluto di utilizzare il prodotto RAM 30V per applicazioni diverse da quelle contemplate dalle presenti istruzioni.
- Istruire l'utilizzatore all'uso dell'impianto.
- Consegnare all'utilizzatore le istruzioni ad esso rivolte.
- Tutti i prodotti Ceda sono coperti da polizza assicurativa che risponde di eventuali danni a cose o persone causati da difetti di fabbricazione, richiede però la marcatura CE della "macchina" e l'utilizzo di componenti originali Ceda.

## Warning

- **Before installing the automatic system read the instructions hereunder carefully.**
- **It is strictly forbidden to use the product RAM 30V for applications other than indicated in this instruction handbook.**
- **Show the user how to use the automation system.**
- **Give the user the part of the leaflet which contains the instructions for users.**
- **All Ceda products are covered by an insurance policy for any possible damages to objects and persons caused by construction faults, under condition that the entire system be marked CE and only Ceda parts be used.**

## Achtung

- *Vor Beginn der Montage diese Anleitungen lesen.*
- *Es ist strengstens untersagt, das Produkt RAM 30V für andere Zwecke zu verwenden, als die von den vorliegenden Anweisungen beschriebenen Anwendungszwecke.*
- *Den Benutzer über den Gebrauch der Anlage unterrichten.*
- *Dem Benutzer die Teile der Betriebsanleitung adgeben, die die auskunft für den Benutzer enthält.*
- *Alle Produkte Ceda wurden mit einem Versicherungsschein versehen, der alle eventuellen Schäden an Dingen oder Personen abdeckt, die durch Herstellungsdefekte hervorgerufen wurden, vorausgesetzt, das Gerät besitzt die Kennzeichnung EU und es wurden original Ceda Einzelkomponenten verwendet.*

## Attention

- **Avant de procéder à l'installation, lire les instructions contenues dans ce manuel.**
- **Il est impérativement interdit d'utiliser le produit RAM 30V pour des applications différentes de celles énoncées dans les présentes instructions.**
- **Fournir à l'utilisateur les renseignements sur l'emploi de l'installation.**
- **Donner à l'utilisateur la partie du livret d'instructions qui contiens les renseignements pour l'utilisateur.**
- **Tous les produits Ceda sont couverts par une police d'assurance qui répond d'éventuels préjudices corporels ou matériels provoqués à cause de défauts de fabrication, mais qui requiert toutefois la marquage CE de la "machine" et l'utilisation de pièces de rechange d'origine Ceda.**

## Atención

- Antes de proceder a la instalación leer las instrucciones aquí aportadas.
- Está absolutamente prohibido utilizar el producto RAM 30V para aplicaciones diversas a aquellas contempladas en las presentes instrucciones.
- Instruir al usuario sobre el uso de la instalación.
- Entregar al usuario las instrucciones que le corresponden.
- Todos los productos Ceda están cubiertos por la póliza de seguros que responde de eventuales daños a personas o cosas causados por defectos de fabricación, pero requiere para ello la marca CE de la "maquinaria" y la utilización de componentes originales Ceda.

## Manutenzione

- Controllare periodicamente l'efficienza dello sblocco manuale di emergenza.
- Astenersi assolutamente dal tentativo di effettuare riparazioni, potreste incorrere in incidenti; per queste operazioni contattare un tecnico specializzato.
- L'attuatore non richiede manutenzioni ordinarie, tuttavia è necessario verificare periodicamente l'efficienza dei dispositivi di sicurezza e le altre parti dell'impianto che potrebbero creare pericoli in seguito ad usura.

## Maintenance

- **Every month check the good operation of the emergency manual release.**
- **It is mandatory not to carry out extraordinary maintenance or repairs as accidents may be caused. These operations must be carried out by qualified personnel only.**
- **The operator is maintenance free but it is necessary to check periodically if the safety devices and the other components of the automation system work properly. Wear and tear of some components could cause dangers.**

## Wartung

- *Monatliche Kontrolle der manuellen Notentriegelung*
- *Es ist absolut untersagt, selbstständig Sonderwartung oder Reparaturen vorzunehmen, da Unfälle die Folge sein können; wenden Sie sich an den Techniker.*
- *Der Antrieb braucht keine ordentliche Unterhaltung aber es ist periodisch notwendig die Leistungsfähigkeit der Sicherheitsvorrichtungen und die andere Teile des Anlages zu prüfen. Sie könnten durch Abnutzung Gefahr hervorbringen.*

## Maintenance

- **Contrôler tous les mois le bon état du déverrouilleur manuel d'urgence.**
- **S'abstenir impérativement de toute tentative d'effectuer des maintenances extraordinaires ou des réparations, sous risque d'accident. Contactez un technicien spécialisé pour ces opérations.**
- **L'actuateur ne demande pas de manutention ordinaire mais il faut vérifier périodiquement l'efficacité des dispositifs de sécurité et les autres parties de l'installation qui puissent créer dangers à cause d'usure.**

## Mantenimiento

- Controlar periódicamente la eficiencia del desbloqueo manual de emergencia.
- Abstenerse absolutamente de intentar efectuar reparaciones, podrían incurrir en accidentes; para estas operaciones contactar con un técnico especializado.
- El operador no requiere mantenimiento habitual, no obstante es necesario verificar periódicamente la eficiencia de los dispositivos de seguridad y las otras partes de la instalación que pudiesen crear peligros a causa del desgaste.

## Smaltimento

Qualora il prodotto venga posto fuori servizio, è necessario seguire le disposizioni legislative in vigore al momento per quanto riguarda lo smaltimento differenziato ed il riciclaggio dei vari componenti (metalli, plastiche, cavi elettrici, ecc.); è consigliabile contattare il vostro installatore o una ditta specializzata ed abilitata allo scopo.

## Waste disposal

**If the product must be dismantled, it must be disposed according to regulations in force regarding the differentiated waste disposal and the recycling of components (metals, plastics, electric cables, etc..).**

## Manovra manuale e d'emergenza

In caso di mancanza dell'energia elettrica o di guasto, per azionare manualmente le ante procedere come segue (riferirsi alle figure A,B):

- inserire la chiave personalizzata C ruotarla di 180°.
  - ruotare poi la ghiera G di 180° fino a portare la scritta "Manuale" nella posizione di figura A.
- Per ripristinare il funzionamento automatico ruotare nuovamente la ghiera G portando la scritta "Automatico" nella posizione di figura B; la prima manovra ripristinerà il normale funzionamento.

## Manual and emergency operation

Should a power failure or a break-down occur, the gate can be manually opened and closed as follows (refer to figures A,B):

- Insert the special key C and turn it by 180°.
  - Then rotate the ring G by 180° until the wording "Manuale" reaches the position shown in Fig. A.
- To reset the automatic operation, rotate the ring G again until the wording "Automatico" reaches the position shown in Fig. B. When the system is activated, the normal operation will be reset.

## Von Hand Bedienung und Notbetrieb

Bei Strom- oder Betriebsausfall kann zur manuellen Torbetätigung wie folgt vorgegangen werden (siehe Abbildungen A,B):

- Codierten Schlüssel C einfügen und um 180° drehen.
  - Zwinge G um 180° drehen und dabei auf Position "Manuale" bringen, siehe Abb.A.
- Soll die Automatikfunktion wieder eingeschaltet werden, Zwinge G auf Stellung "Automatico" bringen, Siehe Abb.B.

## Manoeuvre manuelle et d'urgence

En cas de panne de courant ou d'autres pannes, intervenir sur l'actionnement manuel de la manière suivante (faire référence à la figure A et B):

- Introduire la clé personnalisée C et la faire tourner de 180°.
- Tourner ensuite la couronne G de 180° jusqu'à ce que l'inscription "Manuale" se place dans la position indiquée la figure A.

Pour rétablir le fonctionnement en automatique tourner de nouveau la couronne G en plaçant l'inscription "Automatico" dans la position indiquée à la figure 2, la première manoeuvre restaurera le fonctionnement normal.

## Maniobra manual y de emergencia

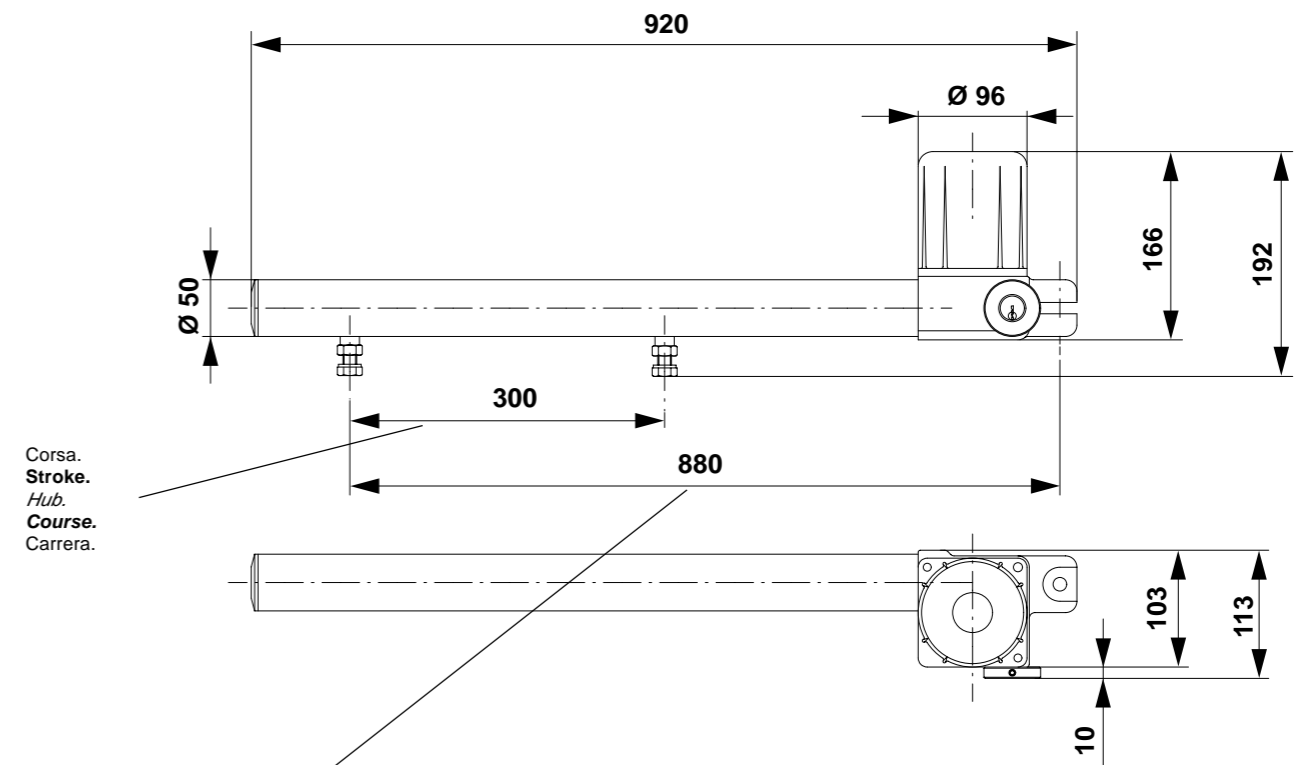
En caso de ausencia de energía eléctrica o de avería, para accionar manualmente las hojas, proceder como se indica a continuación (referencias en la figura A y B):

- Introducir la llave personalizada C y darle una vuelta de 180°.
- Seguidamente, dar una vuelta a la virola G de 180° hasta llevar la palabra "Manuale" a la posición mostrada en la figura A.

Para restablecer el funcionamiento automático, girar de nuevo la virola G llevando la palabra "Automatico" en la posición mostrada en la figura B. La primera maniobra restablecerá el funcionamiento normal.

Dati tecnici	Technical data	Technische Daten	Donnees technique	Datos técnicos	RAM 30V
Alimentazione	Voltage	Speisung	Alimentation	Alimentación	V 230
Potenza assorbita	Absorbed rating	Leistung	Puissance absorbée	Potencia absorbida	W 170
Corrente assorbita	Absorbed current	Strom-Verbrauch	Courant absorbée	Corriente absorbida	A 0.85
Spinta	Thrust	Druck	Poussée	Par	N 1800
Classe isolamento	Insulation class	Isolierklasse	Classe d'isolement	Clase de aislamiento	F
Tempo x compiere 90°	90° rotation time	90° Öffnungszeit	Temps employé pour faire 90°	Tiempo para abrir 90°	s 13
Lunghezza max anta	Max wing length	Max Flügelänge	Longeur maximum porte	Longitud max. de la hoja	m 3
Grado di protezione	Protection degree	Schutzgrad	Degré de protection	Grado de protección	IP54
Velocità di traslazione	Translation speed	Geschwindigkeit	Vitesse de traslation	Velocidad de traslación	m/1' 1.1
N° di manovre consecutive	N° continuous manoeuvres	Anzahl Vorgänge hintereinander	N° manoeuvres consécutives	N° maniobras consec.	20
Protezione termica	Thermal protection	Thermoschutz	Protection thermique	Protección térmica	°C 130
Temperatura di funzionamento	Operating temperature	Laufzeit	Température de fonctionnement	Temperatura de funcionamiento	°C -20 / +70
Condensatore	Condenser	Kondensator	Condensateur	Condensador	µF 9
Lubrificazione	Lubrication	Schmierung	Lubrification	Lubrificación	Grasso GR LP1
Corsa standard	Standard stroke	Standardhub	Course standard	Carrera estancar	mm 300
Peso	Weight	Gewicht	Poids	Peso	Kg 10

## Dimensioni d'ingombro Overall dimensions Abmessungen Dimensions d'encombrement Dimensiones exteriores



Corsa.  
Stroke.  
Hub.  
Course.  
Carrera.

Interasse ancoraggi.  
Distance between axes of anchoring bolts.  
Die maximale Öffnung der Verankerungen.  
Entraxe ancrages.  
Distancia entre ejes anclajes.

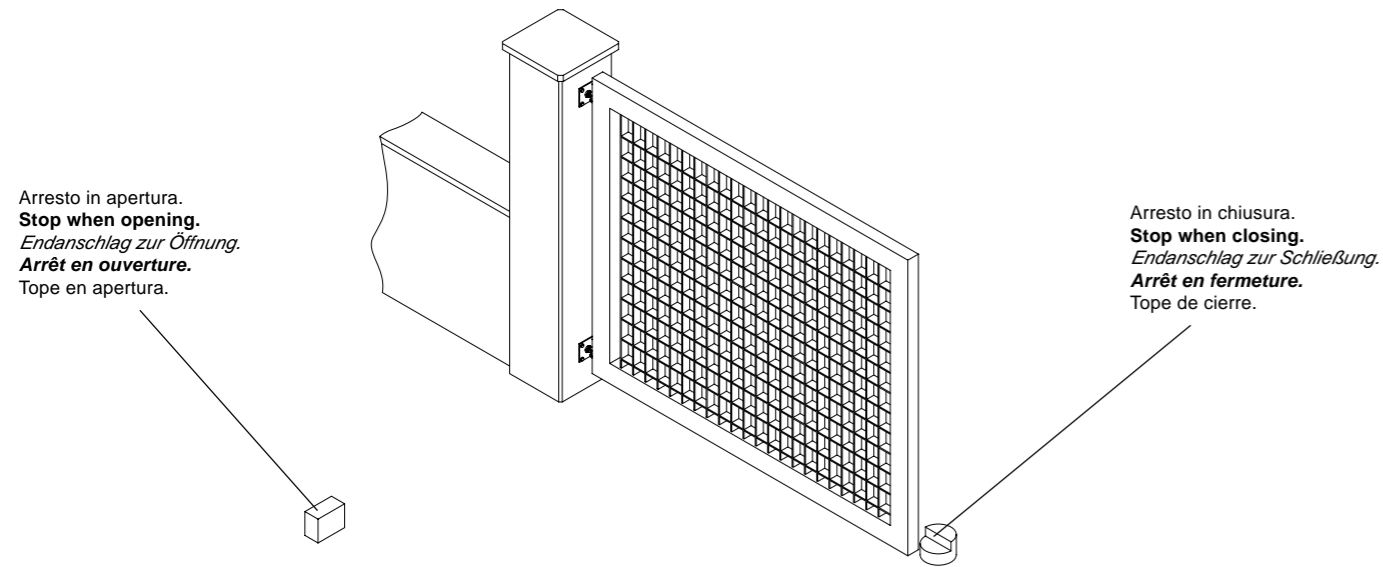
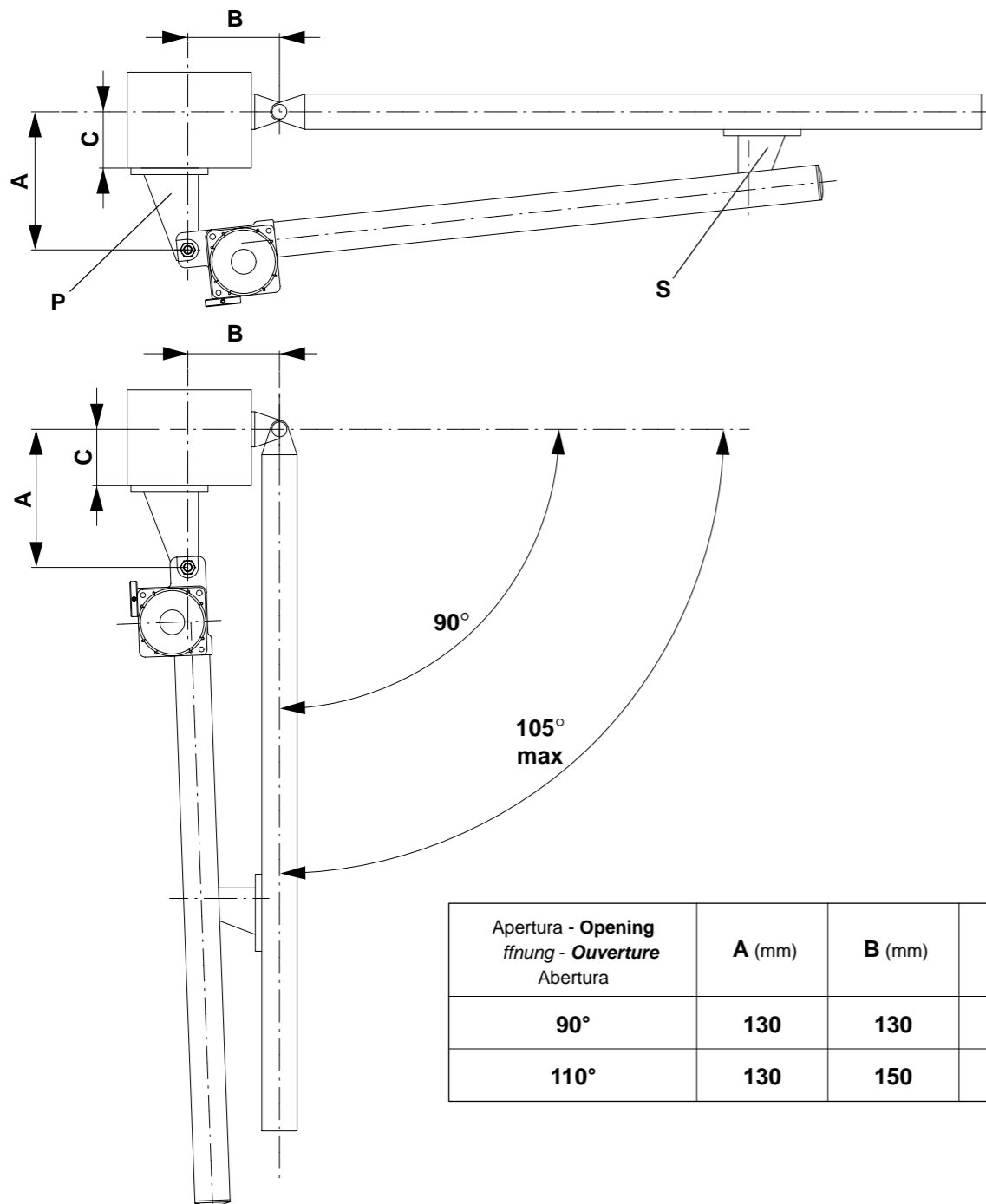


Fig.1



Apertura - Opening ffnung - Ouverture Abertura	A (mm)	B (mm)	C (mm)
90°	130	130	80
110°	130	150	80

Fig.2

### Norme di sicurezza

- Non sostare nella zona di movimento delle ante.
- Non lasciare che i bambini giochino con i comandi o in prossimità delle ante.
- In caso di anomalie di funzionamento non tentare di riparare il guasto ma avvertire un tecnico specializzato.

### Safety rules

- Do not stand in the movement area of the gate.
- Do not let children play with controls and near the gate.
- Should operating faults occur, do not attempt to repair the fault but call a qualified technician.

### Sicherheitsvorschriften

- Nicht im Öffnungsbereich verweilen.
- Kinder nicht mit den Steuerungen oder in der Nähe des Tores spielen lassen.
- Bei Funktionsausfällen nicht versuchen, den Schaden selber zu beheben, sondern den Techniker rufen.

### Normes de sécurité

- Ne vous arrêtez jamais dans la zone de mouvement des portes.
- Ne laissez pas les enfants jouer avec les commandes ou à proximité des portes.
- En cas d'anomalies de fonctionnement, n'essayez pas de réparer la panne mais contactez un technicien spécialisé.

### Normas de seguridad

- No pararse en la zona de movimiento de las hojas.
- No dejar que los niños jueguen con los mando o en proximidad de las hojas.
- En caso de anomalías de funcionamiento no intentar reparar la avería sino que avisar a un técnico especializado.

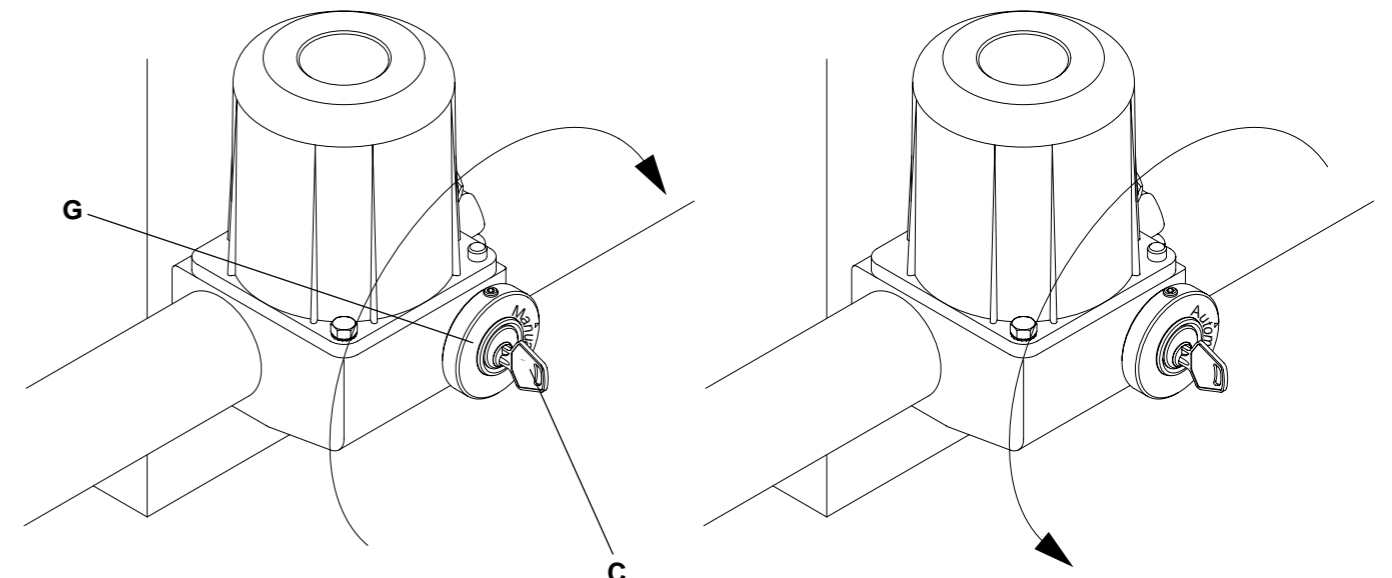


Fig.A

Fig.B

## Notizie generali

Per un buon funzionamento delle automazioni in oggetto, il cancello da automatizzare dovrà rispondere alle seguenti caratteristiche:

- buona robustezza e rigidità
- le cerniere devono presentare giochi minimi e permettere che le manovre manuali siano dolci e regolari
- in posizione di chiusura le ante devono combaciare fra loro per tutta l'altezza.

## General information

**For an efficient operation of these automatisms, the gate must have the following features:**

- **good stoutness and stiffness**
- **all hinges must have positive clearances and permit smooth and regular manual operations.**
- **when wings are closed their height have to fit together.**

## Allgemeine Information

*Zum guten Betrieb der genannten Automation, muß das Gitter folgende Eigenschaften haben:*

- *Stärke und Festigkeit.*
- *Die Scharniere müssen minimale Spiele aufweisen und die manuelle Öffnung und Schließung müssen in jedem Fall leicht sein.*
- *Bei der Schließung müssen die Flügel genau aufeinander passen.*

## Notice générales

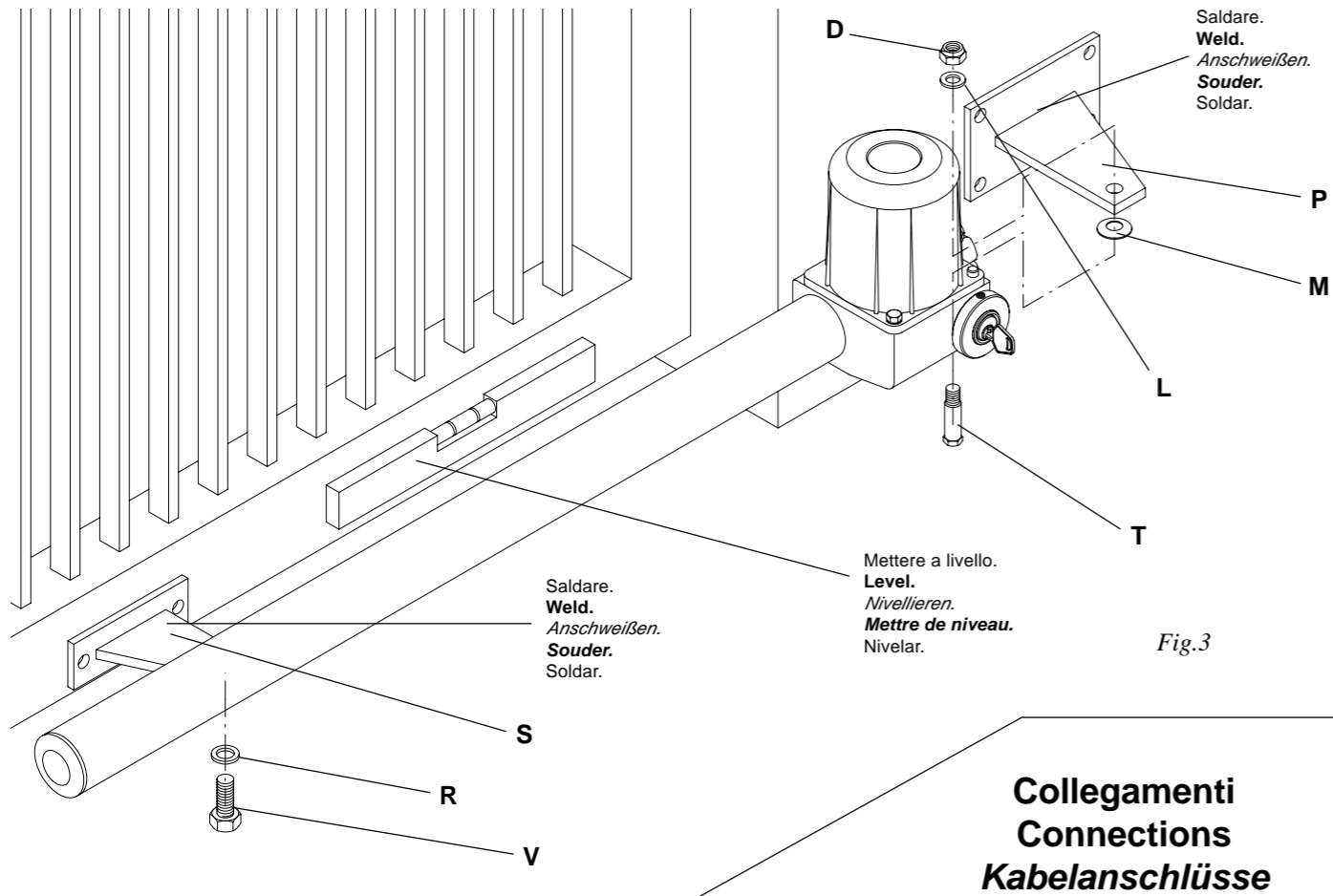
***Pour un bon fonctionnement de l'automatisme en object, la porte basculante doit avoir les suivantes caractéristiques:***

- ***bonne robustesse et rigidité***
- ***les charnières doivent avoir un moindre jeu pour permettre que les manoeuvres soient aisées et régulières.***
- ***en position de fermeture, les portes doivent parfaitement coïncider entre elles et sur toute la hauteur.***

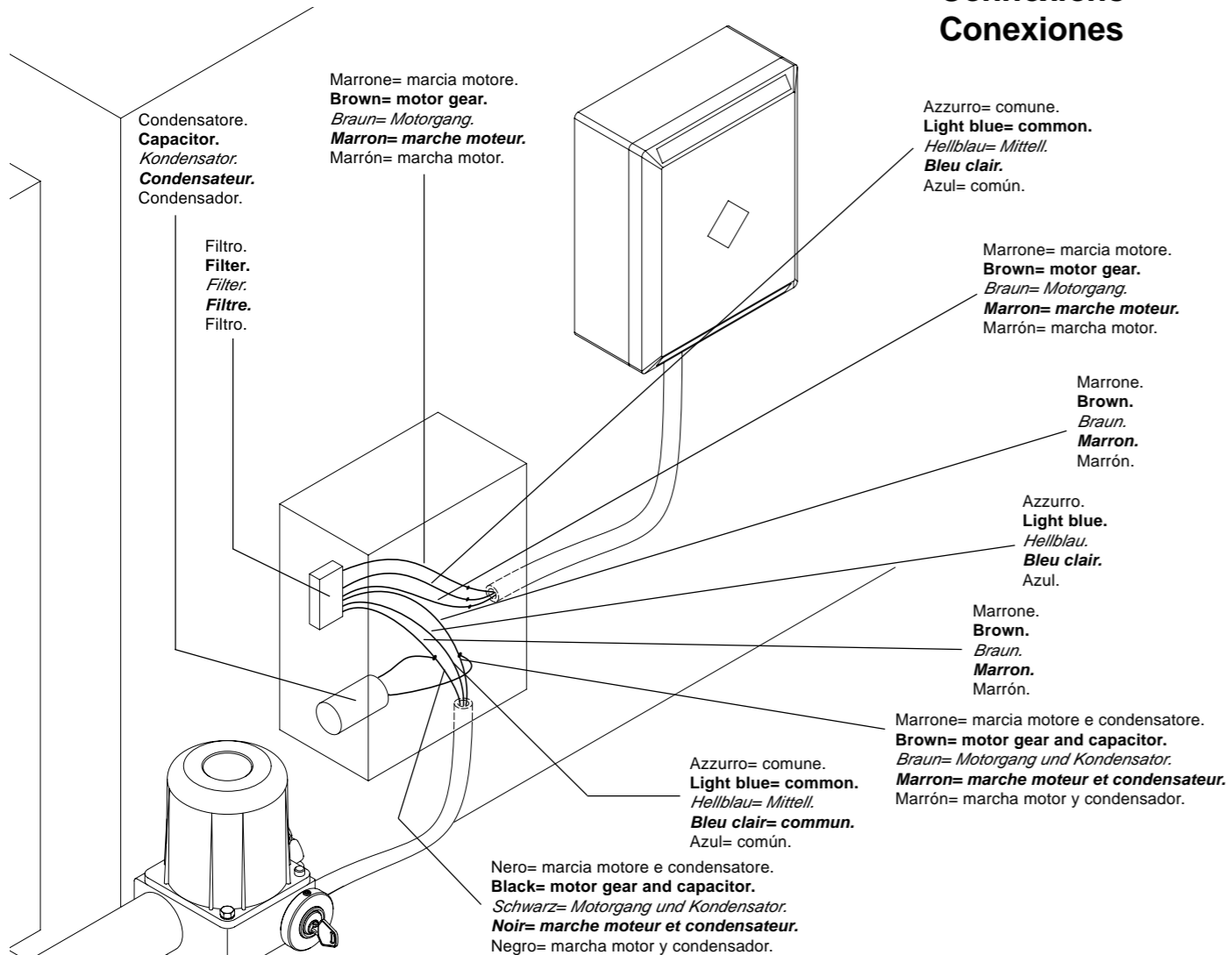
## Noticias generales

Para un buen funcionamiento de las automatizaciones en cuestión, la cancela a automatizar deberá responder a las siguientes características:

- Buena robustez y rigidez
- Las bisagras deben presentar un mínimo juego y permitir que las maniobras manuales sean suaves y regulares.
- En posición cerrada las hojas deben quedar al mismo nivel en altura.



**Collegamenti  
Connections  
Kabelanschlüsse  
Connexions  
Conexiones**



**motore a prossimità degli altri cavi o degli altri fili.**  
**Para la conexión a la centralita, se referir a las instrucciones de la centralita elle-même.**

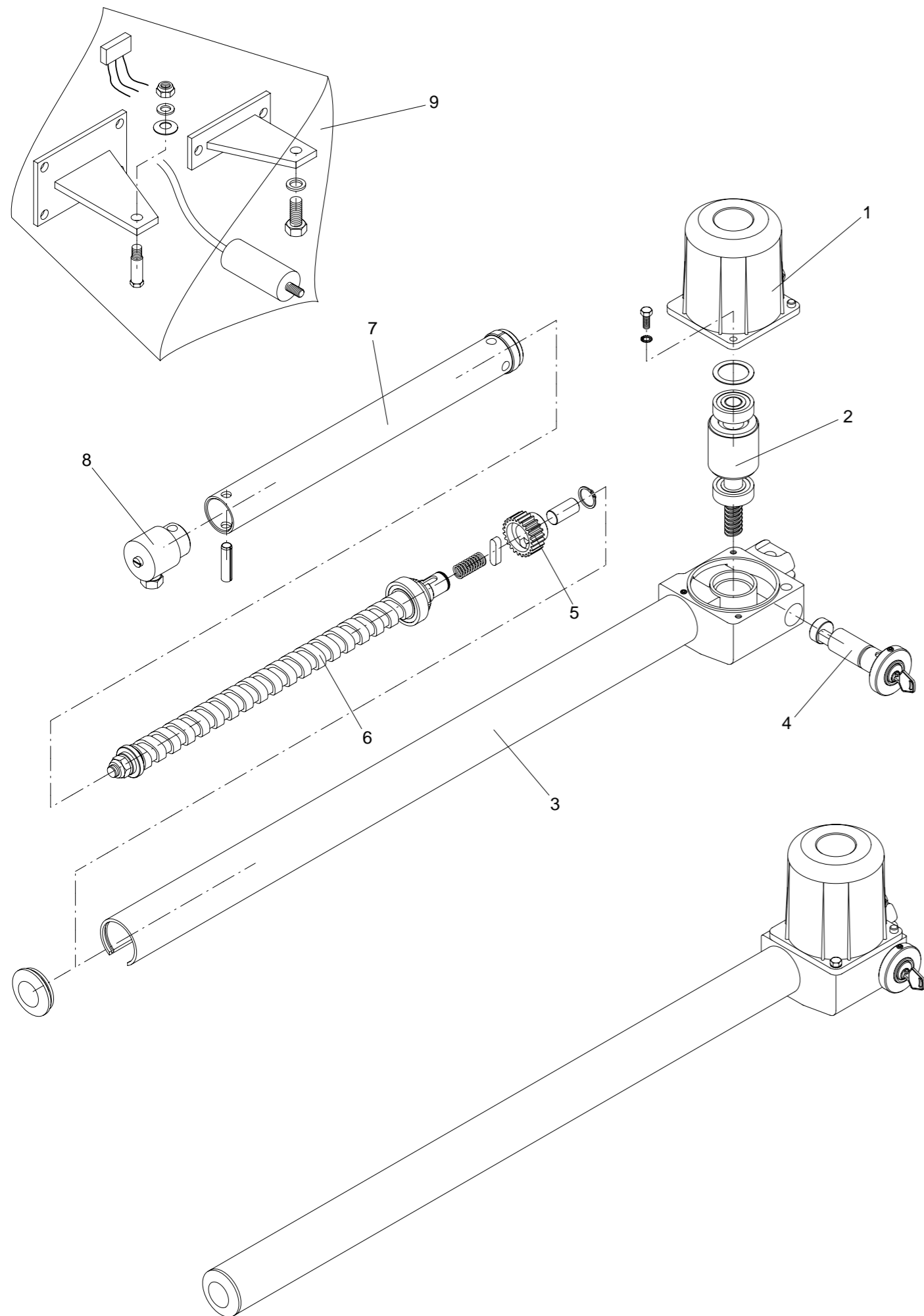
**Conexiones**

NOTA: Conectar el filtro lo más cerca posible del motor y, en todo caso, antes de que el cable del motor pase cerca de otros cables o hilos.  
Para la conexión a la centralita, hacer referencia a las instrucciones de la centralita misma.

RAM 30V dx						
Pos.	Denominazione - Description - Bezeichnung - Dénomination - Denominacion				Cod.	
1	Motore	<b>Motor</b>	<i>Motor</i>	<b>Moteur</b>	Motor	9686462
2	Rotore con alberino	<b>Rotor with shaft</b>	<i>Rotor</i>	<b>Roteur avec arbre</b>	Rotor con eje	9686451
3	Tubo alluminio con carter riduttore	<b>Tube with gear box</b>	<i>Tubo</i>	<b>Tube avec carter</b>	Tube con caja reductor	9686452
4	Gruppo sblocco	<b>Unlocking group</b>	<i>Entblockung Gruppe</i>	<b>Groupe de déblocage</b>	Desbloqueo	9686453
5	Ingranaggio	<b>Gear</b>	<i>Zahnrad</i>	<b>Engrenage</b>	Engranaje	9686454
6	Vite senza fine	<b>Worm screw</b>	<i>Zahnrad</i>	<b>Vis sans fin</b>	Engranaje	9686455
7	Tubo meccanico	<b>Tube</b>	<i>Tubo</i>	<b>Tube</b>	Tubo	9686456
8	Blocco NY con perno	<b>Lock with pin</b>	<i>Entblockung</i>	<b>Plaque avec pivot</b>	Bloqueo	9686457
9	Bliaster	<b>Bliaster</b>	<i>Bliaster</i>	<b>Bliaster</b>	Bliaster	9686464

RAM 30V sx						
Pos.	Denominazione - Description - Bezeichnung - Dénomination - Denominacion				Cod.	
1	Motore	<b>Motor</b>	<i>Motor</i>	<b>Moteur</b>	Motor	9686463
2	Rotore con alberino	<b>Rotor with shaft</b>	<i>Rotor</i>	<b>Roteur avec arbre</b>	Rotor con eje	9686451
3	Tubo alluminio con carter riduttore	<b>Tube with gear box</b>	<i>Tubo</i>	<b>Tube avec carter</b>	Tube con caja reductor	9686460
4	Gruppo sblocco	<b>Unlocking group</b>	<i>Entblockung Gruppe</i>	<b>Groupe de déblocage</b>	Desbloqueo	9686461
5	Ingranaggio	<b>Gear</b>	<i>Zahnrad</i>	<b>Engrenage</b>	Engranaje	9686454
6	Vite senza fine	<b>Worm screw</b>	<i>Zahnrad</i>	<b>Vis sans fin</b>	Engranaje	9686455
7	Tubo meccanico	<b>Tube</b>	<i>Tubo</i>	<b>Tube</b>	Tubo	9686456
8	Blocco NY con perno	<b>Lock with pin</b>	<i>Entblockung</i>	<b>Plaque avec pivot</b>	Bloqueo	9686457
9	Bliaster	<b>Bliaster</b>	<i>Bliaster</i>	<b>Bliaster</b>	Bliaster	9686464





## Arresti meccanici

Il cancello da automatizzare deve disporre di arresto meccanico sia in apertura che in chiusura, in quanto il RAM 30V non dispone di finecorsa elettromagnetici (fig. 1).

## Mechanical stops

The gate to automate must have an opening and closing mechanical stop as the RAM 30V is not equipped with electro-magnetic limit stops (fig. 1).

## Mechanische Endanschläge

Das Tor muß mit mechanischen Endanschläge ausgerüstet sein, dabei dem RAM 30V kein elektromagnetische Endschalter vorgesehen ist (Abb. 1).

## Arrêts mécaniques

Le portail devant être automatisé, doit être muni d'arrêts mécaniques soit en ouverture soit en fermeture parce que le RAM 30V ne dispose pas de fin de course électromagnétiques (fig. 1).

## Topes mecanicos

La cancela para automatizar debe disponer de tope mecánico tanto en apertura como en cierre, ya que el RAM 30V no dispone de finales de carrera electromagnéticos (fig. 1).

## Messa in posa dell'automatismo

Stabilire l'altezza dal suolo dell'automatismo (si consiglia il più centrato possibile rispetto al portone ed in corrispondenza di un solido traverso).  
Saldare quindi la piastra P rispettando le quote di fig. 2.

Con il portone in chiusura, saldare la staffa S rispettando la quota di fig. 3, ad un traverso del portone o ad altro elemento adeguatamente robusto; tener presente che in questa condizione il pistone non deve essere totalmente a fine corsa.

Fissare l'attuatore alla piastra P tramite il perno T, interponendo tra la piastra sopramenzionata e l'attacco dell'attuatore la molla a tazza M (fig. 3).

Bloccare infine l'attuatore alla piastra S tramite la vite V e la rosetta dentata R.

## Automatism positioning

Fix the distance from the ground of the automatism (it is advisable it is in the middle of the gate and possibly close to a strong ledger).  
Now weld the plate P as per dimensions given on fig. 2.

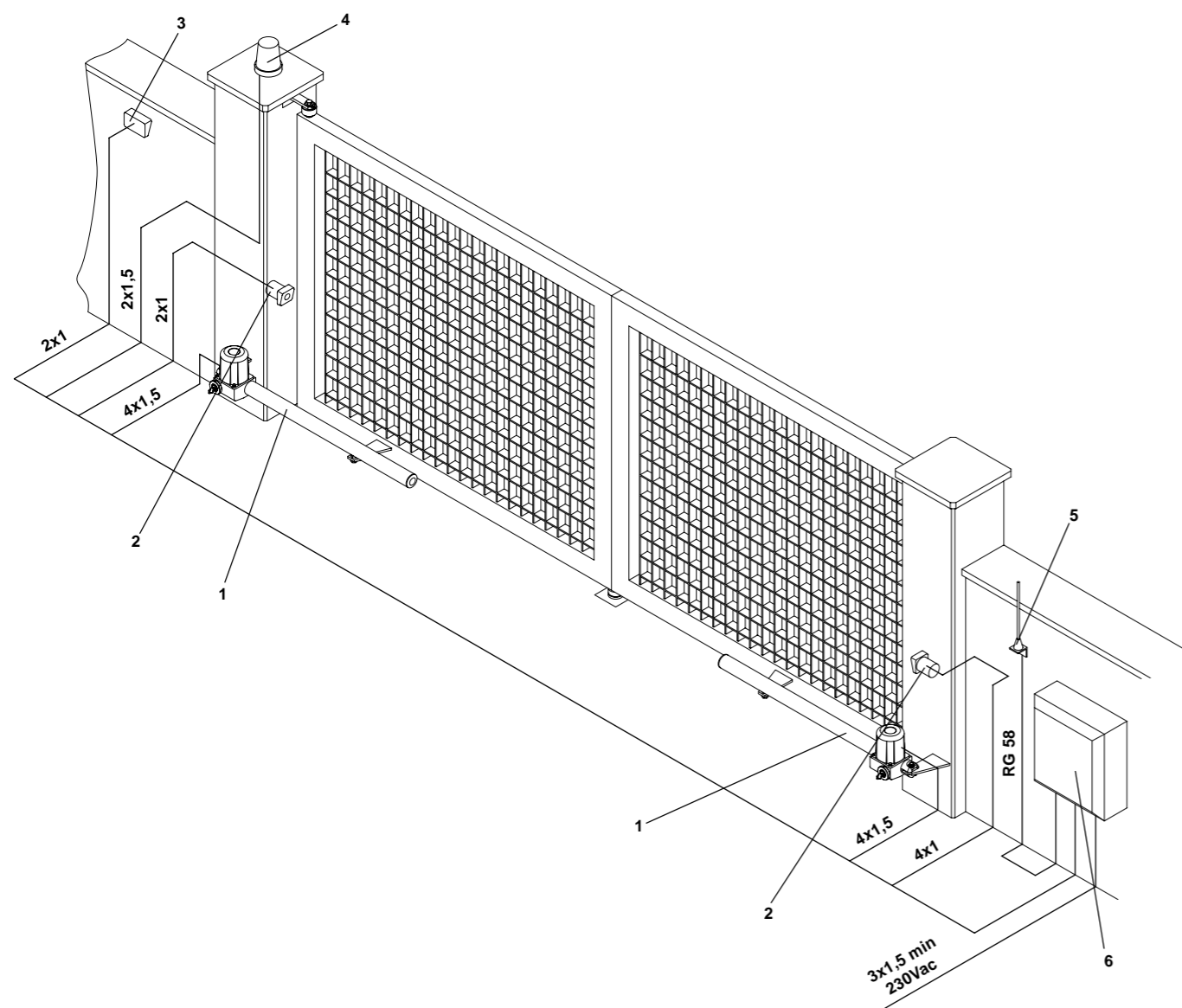
With the door closed, weld the bracket S following the dimensions indicated in Fig. 3, to a crosspiece of the door or to another equally rugged element. Keep in mind that in this condition the piston must not be totally at stroke-end.

Fit the actuator to the plate P by means of the pivot T. The cup spring M must be positioned between the above plate and the fitting of the actuator (Fig. 3).

Fix the actuator to the plate S by means of the screw V and the toothed washer R.

## Anbringung des Automatismus

Die Höhe des Automatismus über dem Fußboden bestimmen (möglichst auf die Mitte des Tores und auf einen festen Querträger bezogen).



**Legenda:**

- 1 Motoriduttore RAM 30V
- 2 Fotoce llule FT.40 (da incasso), FT.30 (da esterno)
- 3 Selettore a chiave CSC o CSC/E (da esterno) o tastiera digitale CPTD
- 4 Lampeggiante LAMP
- 5 Antenna ANT/S o ANT/Q (quarzata)
- 6 Centrale elettronica DA.93AM.

**Legenda:**

- 1 Motoreductor RAM 30V
- 2 Photo-electric cells FT.40 (built in), FT.30 (external)
- 3 Key selector CSC or CSC/E (external) or digital keyboard CPTD
- 4 Flash-light LAMP
- 5 Antenna ANT/S or ANT/Q (quartz)
- 6 Electronic board DA.93AM.

**Zeichenerklärung:**

- 1 Getriebemotor RAM 30V
- 2 Fotozelle FT.40 (eingelegt), FT.30 (außenliegend)
- 3 Schlüssel-Selektor CSC oder CSC/E (außenliegend) oder Digital-Tastatur CPTD
- 4 Blinker LAMP
- 5 Antenne ANT/S oder ANT/Q (Quartz)
- 6 Elektroschrank DA.93AM.

N.B.: Tenere separati i cavi di potenza da quelli ausiliari.

**N.B.: The power cables must be kept separated from the auxiliary cables.**

*Wichtig: Leistungskabel von Hilfskabeln getrennt halten.*

**N.B.: Séparer les câbles de puissance des câbles auxiliaires.**

N.B.: Tener separados los cables de potencia de los auxiliares.

**Légende:**

- 1 Moteur-réducteur RAM 30V
- 2 Photocellule FT.40 (noyée) - FT.30 (d'extérieur)
- 3 Selecteur à clé CSC ou CSC/E (d'extérieur) ou clavier digital CPTD
- 4 Clignotant LAMP
- 5 Antenne ANT/S ou ANT/Q (au quartz)
- 6 Centrale électronique DA.93AM.

**Leyenda:**

- 1 Motorreductor RAM 30V
- 2 Fotocélulas FT.40 (de empotrar), FT.30 (de superficie).
- 3 Selectores a llave CSC o CSC/E (de superficie).
- 4 Relampagueador LAMP.
- 5 Antena ANT/S o ANT/Q (cuarzada).
- 6 Central electrónica DA.93AM.

*Dann die Platte P anschweißen. Dabei die Maße von Bild 2 einhalten.*

*Bügel S gemäß den Maßen in Abb. 3, bei geschlossenem Tor an einer Querhalterung des Tores, oder an einem anderen geeigneten und robusten Teil anschweißen. Beachten, daß der Kolben sich dabei nicht ganz am Ende des Laufes befindet.*

*Antrieb an Platte P mittels Zapfen T befestigen. Zwischen Platte und Antriebshalterung Tellerfeder M platzieren. Antrieb mittels Schraube V und gezackter Scheibe R an Platte S befestigen.*

### Mise en place de l'automatisme

**Établir la hauteur par rapport au sol de l'automatisme (nous vous conseillons de la déterminer la plus centrée possible par rapport au portail et en correspondance d'une traverse solide).**

**Souder donc la plaque P en respectant les côtes de la fig. 2.**

**Avec le portail en fermeture, souder la patte S en respectant la cote indiquée à la figure 3 à une traverse du portail ou à un autre élément de robustesse adéquate: veuillez tenir compte que dans cette condition le piston ne doit pas être totalement en fin de course.**

**Fixer l'actionneur à la plaque P au moyen du pivot T en interposant le ressort à godet M (fig. 3) entre la plaque susmentionnée et la fixation de l'actionneur.**

**Bloquer ensuite l'actionneur à la plaque S au moyen de la vis V et de la rondelle dentée R.**

### Posicionamiento del automatismo

Establecer la altura del suelo para el automatismo (se aconseja lo más centrado posible con respecto a la puerta y en correspondencia con un sólido travesaño).

Soldar entonces la pletina P respetando las cotas de la fig.2.

Con el portal en cierre, soldar el soporte S, según las cotas mostradas en la figura 3, a un travesaño del portal o a otro elemento adecuadamente robusto; tener en cuenta que, en esta condición, el émbolo no debe quedar totalmente a tope de carrera.

Asegurar el obturador a la plancha P por medio del pasador T, intercalando entre la antedicha plancha y la unión del actuador el muelle de taza M (figura 3).

Por último, bloquear el actuador a la plancha S por medio del tornillo V y la arandela dentada R.

### Collegamenti

N.B.: Collegare il filtro il più vicino possibile al motore ed in ogni caso prima che il cavo motore corra vicino ad altri cavi o fili.

Per il collegamento alla centralina, fare riferimento alle istruzioni della centrale stessa.

### Connections

**N.B.: Connect the filter as near as possible to the motor and in any case before the point where the motor cable runs near other cables or wires.**

**For connections to the electronic gear case, please refer to instructions relative to the electronic gear case itself.**

### Kabelanschlüsse

*N.B. Filter so nah wie möglich an den Motor anschließen. In keinem Falle darf das Motorkabel vorher an anderen Kabeln oder Filtern vorbeiführen.*

*Für den Elektroanschluß an die Steuerung, deren Hinweise beachten.*

### Connexions

**N.B. Connecter le filtre le plus près possible du moteur et, en tout cas, avant le passage du câble**